

Федеральное государственное образовательное бюджетное учреждение  
высшего образования  
**«ФИНАНСОВЫЙ УНИВЕРСИТЕТ ПРИ ПРАВИТЕЛЬСТВЕ  
РОССИЙСКОЙ ФЕДЕРАЦИИ»**  
(Финансовый университет)

Департамент налогов и налогового администрирования  
Факультета налогов, аудита и бизнес-анализа

**Сидорова Е.Ю., Адвокатова А.С.**

**Программа государственной итоговой аттестации**

для студентов, обучающихся по направлению подготовки  
38.04.01 «Экономика»

Направленность программы магистратуры:  
«Налоговое и таможенное сопровождение бизнеса»

*Одобрено Советом учебно-научного департамента налогов и налогового администрирования  
протокол № 03 от 02 ноября 2022 г.*

**Москва 2022**

**Перечень компетенций,  
подлежащих оценке в ходе государственной итоговой аттестации**

Код и наименование компетенции	Форма государственной итоговой аттестации, в рамках которой проверяется сформированность компетенции
1	2
<p>ПК-1 Способность выполнять профессиональные обязанности по определению таможенной стоимости, формированию таможенной документации, исчислению налоговых и таможенных платежей при осуществлении внешнеэкономической деятельности на основе действующего законодательства</p>	<p>Государственный экзамен и выпускная квалификационная работа</p>
<p>ПК-2 Способность анализировать закономерности и тенденции развития международного налогового и таможенного регулирования, выявлять особенности ведения внешнеэкономической деятельности в рамках международных экономических союзов</p>	<p>Государственный экзамен и выпускная квалификационная работа</p>
<p>ПК-3 Способность к проведению мероприятий по налоговому, таможенному и валютному контролю, обеспечению юридического сопровождения их итогов, привлечению к ответственности за нарушение законодательства</p>	<p>Государственный экзамен и выпускная квалификационная работа</p>
<p>ПКН-1 Способность к выявлению проблем и тенденций в современной экономике при решении профессиональных задач</p>	<p>Государственный экзамен и выпускная квалификационная работа</p>
<p>ПКН-2 Способность осуществлять постановку проектно-исследовательских задач, разработку инновационных проектов, выбор методов, информационных технологий, программных средств для их реализации, создавать методические и нормативные документы</p>	<p>Государственный экзамен и выпускная квалификационная работа</p>
<p>ПКН-3 Способность применять инновационные технологии, методы системного анализа и моделирования экономических процессов при</p>	<p>Государственный экзамен и выпускная квалификационная работа</p>

постановке и решении экономических задач	
ПКН-4 Способность разрабатывать методики и оценивать эффективность экономических проектов с учетом факторов риска в условиях неопределенности	Государственный экзамен и выпускная квалификационная работа
ПКН-5 Способность управлять экономическими рисками, инвестициями, финансовыми потоками на основе интеграции знаний из смежных областей, нести ответственность за принятые организационно-управленческие решения	Государственный экзамен и выпускная квалификационная работа
ПКН-6 Способность анализировать и прогнозировать основные социально-экономические показатели, предлагать стратегические направления экономического развития на микро-, мезо- и макроуровнях	Государственный экзамен и выпускная квалификационная работа
ПКН-7 Способность разрабатывать программы в области финансовой грамотности и участвовать в их реализации	Государственный экзамен и выпускная квалификационная работа
УК-1 Способность к абстрактному мышлению, критическому анализу проблемных ситуаций на основе системного подхода, выработке стратегии действий	Государственный экзамен и выпускная квалификационная работа
УК-2 Способность применять коммуникативные технологии, владеть иностранным языком на уровне, позволяющем осуществлять профессиональную и исследовательскую деятельность, в т.ч. в иноязычной среде	Государственный экзамен и выпускная квалификационная работа
УК-3 Способность определять и реализовывать приоритеты собственной деятельности в соответствии с важностью задач, методы повышения ее эффективности	Государственный экзамен и выпускная квалификационная работа
УК-4 Способность к организации межличностных отношений и	Государственный экзамен и выпускная квалификационная работа

межкультурного взаимодействия, учитывая разнообразие культур	
УК-5 Способность руководить работой команды, принимать организационно-управленческие решения для достижения поставленной цели, нести за них ответственность	Государственный экзамен и выпускная квалификационная работа
УК-6 Способность управлять проектом на всех этапах его жизненного цикла	Государственный экзамен и выпускная квалификационная работа
УК-7 Способность проводить научные исследования, оценивать и оформлять их результаты	Государственный экзамен и выпускная квалификационная работа

Федеральное государственное образовательное бюджетное учреждение  
высшего образования

**«ФИНАНСОВЫЙ УНИВЕРСИТЕТ ПРИ ПРАВИТЕЛЬСТВЕ  
РОССИЙСКОЙ ФЕДЕРАЦИИ»  
(Финансовый университет)**

Департамент налогов и налогового администрирования  
Факультета налогов, аудита и бизнес-анализа

**Сидорова Е.Ю., Адвокатова А.С.**

**ПРОГРАММА ГОСУДАРСТВЕННОГО ЭКЗАМЕНА**

для студентов, обучающихся по направлению подготовки  
38.04.01 «Экономика»

Направленность программы магистратуры:  
«Налоговое и таможенное сопровождение бизнеса»

**Москва 2022**

Федеральное государственное образовательное бюджетное учреждение  
высшего образования

**«ФИНАНСОВЫЙ УНИВЕРСИТЕТ ПРИ ПРАВИТЕЛЬСТВЕ  
РОССИЙСКОЙ ФЕДЕРАЦИИ»  
(Финансовый университет)**

Департамент налогов и налогового администрирования  
Факультета налогов, аудита и бизнес-анализа

УТВЕРЖДАЮ  
Проректор по учебной и  
методической работе

Е.А. Каменева  
«29» ноября 2022 г.

**Сидорова Е.Ю., Адвокатова А.С.**

**ПРОГРАММА ГОСУДАРСТВЕННОГО ЭКЗАМЕНА**

для студентов, обучающихся по направлению подготовки  
38.04.01 «Экономика»

Направленность программы магистратуры:  
«Налоговое и таможенное сопровождение бизнеса»

*Одобрено Советом учебно-научного департамента налогов и налогового администрирования  
протокол № 03 от 02 ноября 2022 г.*

*Рекомендовано Ученым советом факультета налогов, аудита и бизнес-анализа  
протокол № 24 от 22 ноября 2022 г.*

Москва 2022

## СОДЕРЖАНИЕ

1. Перечень вопросов, выносимых на государственный экзамен. Перечень рекомендуемой литературы для подготовки к государственному экзамену. ....	6
2. Примеры практико-ориентированных заданий.....	15
3. Рекомендации обучающимся по подготовке к государственному экзамену.....	166
4. Критерии оценки результатов сдачи государственных экзаменов.....	17

## **1. Перечень вопросов, выносимых на государственный экзамен. Перечень рекомендуемой литературы для подготовки к государственному экзамену.**

### **1.1. Вопросы на основе содержания общепрофессиональных и профессиональных дисциплин направления подготовки.**

1. Экономический рост и экономическое развитие: понятия и содержание, проблема измерения и индикаторы.

2. Технический прогресс и его роль в экономическом развитии: теория циклического развития, концепция технологических укладов.

3. Периодизация промышленных революций, сущность и особенности «четвертой промышленной революции».

4. Смена технологических укладов в процессе долгосрочного развития мировой и российской экономик.

5. Ядро и ключевой фактор технологического уклада. Шестой технологический уклад.

6. Технологические инновации и социальные изменения. Инновационный процесс как творческое разрушение, преодоление силы инерции и сопротивления среды.

7. Основы теории экономического развития Й. Шумпетера, включая его взгляды на предпринимательство и инновации.

8. Информация и знания в социально-экономическом развитии общества. Экономика знаний. Интеллектуальный капитал в экономическом росте страны.

9. Применение цифровых технологий в управлении развитием экономики.

10. Роль государства в обеспечении инноваций, условия и инфраструктура инновационной деятельности.

11. Модель эндогенного развития экономики, технологий и роста населения.

12. Модели «порочного круга нищеты»: «порочный круг» нехватки капитала по Р. Нурксе, «порочный круг» политической нестабильности.



13. Концепция "порочного круга нищеты": теория квазистабильного равновесия Х. Лейбенштайна.

14. Концепция перехода к самоподдерживающемуся росту У. Ростоу.

15. Предпосылки и основное содержание модели экономического роста Солоу. Роль сбережений, инвестиций, демографических изменений и технического прогресса.

16. Институты и структура стимулов экономического роста. Устойчивые права собственности и «длинные правила» как условие роста.

17. Экстрактивные и инклюзивные экономические институты, и их влияние на экономический рост. Распределение экономической власти и источники доходов.

18. Трансформации институтов как фундаментальное условие экономического развития: «институциональная ловушка», «импорт» и «выращивание» институтов.

19. Экономическая природа институтов и их роль как условия экономического роста.

20. Проблема взаимодействия технологий и институтов, их роль в создании условий инновационной деятельности.

21. Сравнительный анализ шоковой терапии и градуализма как двух стратегий экономических реформ.

22. Влияние человеческого капитала на экономическое развитие. Национальный и индивидуальный человеческий капитал. Человеческий капитал как главный фактор инновационной экономики.

23. Культурные, психологические и социальные факторы экономического роста. Культурное разнообразие (этническое, лингвистическое, религиозное) и экономическое развитие. Культурный капитал.

24. Программы экономического роста в современной России.

25. Проблемы инноваций и феномена предпринимательства в России на современном этапе.

## **Перечень рекомендуемой литературы для подготовки к государственному экзамену**

### ***Основная литература:***

1. Нуреев, Р.М. Россия: особенности институционального развития: монография / Р.М. Нуреев. - Москва: НИЦ Норма, 2011, 2015. - 448 с. - Текст: непосредственный. - То же. - 2020. – ЭБС ZNANIUM.com. – URL: <https://znanium.com/catalog/product/1042417> (дата обращения: 28.11.2022). – Текст : электронный.

2. Нуреев, Р.М. Экономика развития: модели становления рыночной экономики: учебник для студ. экономич. вузов и факультетов / Р.М. Нуреев. - Москва: Норма, 2014, 2015. - 640 с. - Текст : непосредственный. - То же. - 2022. - ЭБС ZNANIUM.com. - URL: <https://znanium.com/catalog/product/1856891> (дата обращения: 28.11.2022). - Текст : электронный.

### **Дополнительная литература:**

3. Донцова, О.И. Инновационная экономика. Стратегия и инструменты формирования: учебное пособие для студ. вузов, обуч. по напр. 080100.68 "Экономика" (квалиф. "магистр") / О.И. Донцова, С.А. Логвинов; Финуниверситет. - Москва: Альфа-М, 2015, 2019. - 208 с. – Текст : непосредственный. - То же. - 2019. - ЭБС ZNANIUM.com. - URL: <https://znanium.com/catalog/product/1008664> (дата обращения: 28.11.2022). - Текст : электронный.

4. Национальная экономика : учебник / под ред. П.В.Савченко. — 5-е изд., перераб. и доп. — Москва : ИНФРА-М, 2022. — 806 с. — (Высшее образование: Бакалавриат). — DOI 10.12737/textbook\_5951280a39d4a2.01930757. - ЭБС ZNANIUM.com. - URL: <https://znanium.com/catalog/product/1818634> (дата обращения: 28.11.2022). – Текст : электронный.

5. Расков, Н. В. Экономика России: проблемы роста и развития : монография / Н.В. Расков. — Москва : ИНФРА-М, 2022. — 186 с. — (Научная мысль). — DOI 10.12737/3291. - ЭБС ZNANIUM.com. - URL:

<https://znanium.com/catalog/product/1862608> (дата обращения: 28.11.2022). – Текст : электронный.

6. Социально-экономические условия перехода к новой модели экономического роста : монография / Н.Ю. Ахапкин, С.А. Биляк, А.В. Виленский [и др.] рук. авт. кол. Д.Е. Сорокин ; под ред. Н.Ю. Ахапкина, Л.В. Никифорова. — Москва : ИНФРА-М, 2017, 2018. — 298 с. — (Научная мысль). - Текст : непосредственный. - То же. - 2018.- ЭБС ZNANIUM.com.- URL: <https://znanium.com/catalog/product/926809> (дата обращения: 28.11.2022). – Текст : электронный.

7. Экономика развития: практикум / Р.М. Нуреев, М. А. Алленых, П. В. Арефьев [и др.] ; под ред. Р.М. Нуреева ; Финуниверситет, Департамент экономической теории. - Москва: Норма, 2017. - 512 с. - Текст : непосредственный. - То же. - 2021. - ЭБС ZNANIUM.com. - <https://znanium.com/catalog/product/1233217> (дата обращения: 28.11.2022). – Текст : электронный.

8. Экономические санкции против России и российские антисанкции: издержки и выгоды конфронтации: монография / Е.Г. Бусыгин [и др.]; Финуниверситет; под ред. Р.М. Нуреева. — Москва: Кнорус, 2018 — 254 с. — (Монография). — Монография подгот. в рамках НИР по государственному заданию Финуниверситета на 2017 г. - Текст: непосредственный. - То же. - 2023. - ЭБС BOOK.ru. - URL:<https://book.ru/book/944973> (дата обращения: 28.11.2022). — Текст : электронный.

## **1.2. Вопросы на основе профессиональной части содержания магистерской программы «Налоговое и таможенное сопровождение бизнеса»**

1. Таможенные платежи как категория налоговых отношений, сущностные признаки и виды таможенных платежей.

2. Таможенная пошлина: определение, сущность, нормативное правовое регулирование.

3. Элементы обложения ввозными таможенными пошлинами.

4. Определение таможенной стоимости товаров по методу «по стоимости сделки с ввозимыми товарами» (метод 1): цена, фактически уплаченная либо подлежащая уплате, дополнительные начисления и «разрешенные вычеты».

5. Ставки ввозных таможенных пошлин, влияние страны происхождения товаров на применение ставок ввозных таможенных пошлин.

6. Система льгот и преференций по уплате таможенных пошлин.

7. НДС, уплачиваемый в составе таможенных платежей, при ввозе товаров в Российскую Федерацию: плательщики, объект налогообложения, налоговая база, порядок исчисления и принятия к вычету, порядок и сроки уплаты, льготы.

8. Акцизы, уплачиваемые в составе таможенных платежей, при ввозе товаров в Российскую Федерацию: плательщики, объект налогообложения, налоговая база, порядок исчисления и уплаты.

9. Налоговое администрирование при применении налоговой ставки НДС 0% при реализации товаров за пределы Российской Федерации.

10. Особенности уплаты НДС при ввозе товаров из государств - членов ЕАЭС.

11. Таможенная процедура как инструмент, влияющий на правила налогообложения;

12. Особенности налогообложения товаров таможенными платежами при использовании таможенной процедуры выпуска для внутреннего потребления;

13. Институт «определение страны происхождения товаров» для целей применения мер таможенно-тарифного регулирования.

14. Применение «непреференциальных» правил определения страны происхождения товаров.

15. Налоговая нагрузка: методики расчета, взаимосвязь с активностью предпринимательской деятельности.

16. Налоговый потенциал организации: понятие, экономическое содержание, практическое использование.

17. Налог на добавленную стоимость: проблемы определения места реализации, формирования налоговой базы и применения налоговых вычетов.

18. Влияние налога на прибыль организаций на инвестиционные процессы и процесс наращивания капитала организации.

19. Роль акциза в регулировании доходности производства продукции. Проблемы и направления развития акцизного обложения в России.

20. Роль специальных налоговых режимов в стимулировании предпринимательской активности (на примере 2 СНР по выбору).

21. Налог на имущество организаций: практика и проблемы применения, пути реформирования.

22. Налоговое структурирование, налоговые риски и налоговая ответственность при различных формах реорганизации.

23. Необоснованная налоговая выгода как предел оптимизации налогообложения.

24. Оценка налоговых рисков, связанных с реализацией трансграничных бизнес – проектов.

25. Налоговый мониторинг в организации: понятие, назначение и содержание.

## **Перечень рекомендуемой литературы для подготовки к государственному экзамену**

### ***Основная литература:***

1. Финансовые и денежно-кредитные методы регулирования экономики. Теория и практика: учебник для вузов / М.А. Абрамова, Л.С. Александрова, Н.Е. Анненская [и др.]; Финуниверситет ; под ред. М.А. Абрамовой, Л.И. Гончаренко, Е.В. Маркиной. — 3-е изд., испр. и доп. — Москва: Юрайт, 2021 — 509 с. — (Высшее образование). - Текст: непосредственный. - То же. - 2022. - Образовательная платформа Юрайт [сайт]. — URL: <https://urait.ru/bcode/489150> (дата обращения: 23.11.2022). — Текст : электронный.

2. Налоги и предпринимательство : учебник / Л. И. Гончаренко, А. В. Гурнак, Л. М. Архипцева [и др.] ; под научн. ред. д-ра экон. наук, проф. Л. И. Гончаренко. — Москва : Магистр : ИНФРА-М, 2020. — 432 с. - (Магистратура). - ЭБС

ZNANIUM.com. - URL: <https://znanium.com/catalog/product/1124347> (дата обращения: 29.11.2022). – Текст : электронный.

3. Анохина О.Г. Таможенный кодекс Таможенного союза: комментарий / О.Г. Анохина - 3-е изд., перераб. и доп. - Москва: Проспект, 2017 - 426 с. - Текст: непосредственный. - То же. - ЭБС Проспект. - URL: <http://ebs.prospekt.org/book/32992> (28.11.2022). - Текст: электронный.

4. Клейменова, А. Н. Таможенный контроль после выпуска товаров : учебник для вузов / А. Н. Клейменова. — 2-е изд. — Москва : Издательство Юрайт, 2022. — 136 с. — (Высшее образование). — Образовательная платформа Юрайт [сайт]. — URL: <https://urait.ru/bcode/490374> (дата обращения: 28.11.2022). — Текст : электронный.

5. Попова, Л. И. Организация таможенного контроля товаров и транспортных средств : учебное пособие для вузов / Л. И. Попова. — 3-е изд., перераб. и доп. — Москва : Издательство Юрайт, 2022. — 237 с. — (Высшее образование). — Образовательная платформа Юрайт [сайт]. — URL: <https://urait.ru/bcode/491210> (дата обращения: 28.11.2022). — Текст : электронный.

#### *Дополнительная литература:*

6. Полежарова, Л. В. Налогообложение участников внешнеэкономической деятельности в России: практикум: учебное пособие / Л.В. Полежарова, А.А. Артемьев; под ред. Л.И. Гончаренко. – Москва : Магистр: НИЦ ИНФРА-М, 2014 – 160 с. - Текст: непосредственный. - (Магистратура). - То же. - 2019. - ЭБС ZNANIUM.com. - URL: <https://znanium.com/catalog/product/1013441> (дата обращения: 25.11.2022). - Текст : электронный.

7. Налоговое консультирование: теория и практика : учебник / Н.И. Малис, Л.С. Кирина, Д.И. Ряховский [и др.]; Финуниверситет; под ред. проф. Н.И. Малис. — Москва : Магистр : ИНФРА-М, 2020. — 416 с. - ЭБС ZNANIUM.com. - URL:<https://znanium.com/catalog/product/1047314> (дата обращения: 29.11.2022). - Текст : электронный.

8. Налоговые риски государства в современных экономических условиях: монография / А.С. Адвокатова, А.Н. Андреева, Н.Г. Вишневская [и др.]; Финуниверситет ; под ред. Л.И. Гончаренко и А.В. Тихоновой. — Москва: Кнорус, 2022 — 220 с. - Текст: непосредственный. - То же. - ЭБС ВООК.ru. - URL:<https://book.ru/book/942667> (дата обращения: 28.11.2022). — Текст : электронный.

9. Sheri Rosenow, Brian O'Shea A Handbook on the WTO Customs Valuation Agreement. CambridgeUniversityPress. 2010. - EBSCO eBook Collection (EBSCOhost). - URL: <https://search.ebscohost.com/login.aspx?direct=true&db=e020mww&AN=399279&lang=ru&site=eds-live&scope=site>(дата обращения: 29.11.2022). — Текст : электронный.

10. Артемьев А.А. Проблемы определения налоговых последствий при ввозе на таможенную территорию ЕАЭС проектно-конструкторской документации / Артемьев А.А., Пинская М.Р. // Налоговед. – 2018. – № 11. - С.45-59. — Только в электронном виде. — ЭБ Финуниверситета. - URL:<http://elib.fa.ru/art2018/bv2430.pdf>. — Текст: электронный.

11. Сенотрусова, С. В. Таможенный контроль товаров и транспортных средств : учебник для вузов / С. В. Сенотрусова. — Москва : Издательство Юрайт, 2023. — 158 с. — (Высшее образование). — Образовательная платформа Юрайт [сайт]. — URL: <https://urait.ru/bcode/519745> (дата обращения: 29.11.2022). — Текст : электронный.

12. Лузина, Т. В. Запреты и ограничения внешнеторговой деятельности : учебник для вузов / Т. В. Лузина, В. Г. Высоцкая. — Москва : Издательство Юрайт, 2022. — 142 с. — (Высшее образование). — Образовательная платформа Юрайт [сайт]. — URL: <https://urait.ru/bcode/494305> (дата обращения: 28.11.2022). — Текст : электронный.

13. Новикова, С. А. Таможенное дело и таможенное регулирование в ЕАЭС : учебник для вузов / С. А. Новикова. — 2-е изд., перераб. и доп. — Москва : Издательство Юрайт, 2022. — 376 с. — (Высшее образование). — Образовательная

платформа Юрайт [сайт]. — URL: <https://urait.ru/bcode/492827> (дата обращения: 29.11.2022). — Текст : электронный.

14. Акматалиева, А. С. Таможенная статистика : учебное пособие для вузов / А. С. Акматалиева. — Москва : Издательство Юрайт, 2022. — 306 с. — (Высшее образование). — Образовательная платформа Юрайт [сайт]. — URL: <https://urait.ru/bcode/496633> (дата обращения: 29.11.2022). — Текст : электронный.

### **Перечень ресурсов информационно-телекоммуникационной сети «Интернет»**

1. <http://www.nalog.ru> - Официальный сайт Федеральной налоговой службы России

2. <http://www.cbr.ru> - Официальный сайт Центрального банка России (аналитические материалы)

3. <http://www.rbc.ru> - РосБизнесКонсалтинг (материалы аналитического и обзорного характера)

4. [www.government.ru](http://www.government.ru) - Официальный сайт Правительства Российской Федерации

5. <http://www.economy.gov.ru> - Официальный сайт Министерства экономического развития Российской Федерации

6. <http://www.minfin.ru> - Официальный сайт Министерства финансов Российской Федерации

7. <http://www.gks.ru> - Официальный сайт Федеральной службы государственной статистики Российской Федерации

8. [www.consultant.ru](http://www.consultant.ru) - Справочно-правовая система «КонсультантПлюс».

9. <http://www.book.ru> - Электронно-библиотечная система ВООК.ru

10. <http://znanium.com> - ЭБС издательства «ИНФРА-М»

11. <http://elibrary.ru/> - Научная электронная библиотека

12. Информационно-образовательный портал Финуниверситета. [Электронный ресурс]. URL: <http://portal.ufrf.ru/>



13. <https://www.biblio-online.ru/> - Электронно-библиотечная система издательства «ЮРАЙТ»

14. Электронная библиотека Финансового университета (ЭБ) <http://elib.fa.ru/>

15. Электронно-библиотечная система Znanium <http://www.znaniium.com>

16. Глазьев С. Рывок в будущее. Россия в новых технологическом и мирохозяйственном укладах. («Коллекция Изборского клуба»). – Москва: Книжный мир, 2018. – Режим доступа: <https://clck.ru/UW5YV>

## **2. Примеры практико-ориентированных заданий**

### **Задание № 1.**

Российская организация заказала у иностранной организации разработку инжинирингового проекта для строительства на территории России новых производственных корпусов. Иностранная организация не состоит на учете в налоговых органах Российской Федерации.

Результаты заказанной разработки оформлены на материальных (бумажных) носителях в виде проектно-конструкторской документации (далее – документация).

Документация ввезена заказчиком на таможенную территорию Евразийского экономического союза (далее – ЕАЭС) – в Россию. Код товара в соответствии с Товарной номенклатурой внешнеэкономической деятельности ЕАЭС4901 99 000 0.

Документация будет использоваться в соответствии с переданными разработчиком заказчику правами.

В счете, выставленном разработчиком, показаны отдельно;

- стоимость услуг по разработке документации– 1.000.000руб.;
- стоимость материального носителя – документации – 50.000 руб.;
- общая сумма по счету–1.050.000 руб.

Задание:

1. Рассчитать суммы налогов и сборов, подлежащие уплате в составе таможенных платежей, а также суммы налогов, подлежащие исчислению, удержанию и уплате заказчиком в качестве налогового агента.

2. Обосновать возможность налоговых вычетов в соответствии с главой 21 «Налог на добавленную стоимость» Налогового кодекса Российской Федерации, сумм НДС, рассчитанных при выполнении п. 1.

## **Задание 2**

Компания «Торговый центр» сдавала в аренду помещения в торговых центрах юридическим лицам. Это три самостоятельных общества, применяющих УСН (налоговая база первого за 2021 год составила – 84 000 000 рублей, сумма входного НДС, включенного в состав расходов – 1 140 000 руб.; второго – 90 000 000 рублей, сумма входного НДС – 1 560 000 руб.; третьего – 35 000 000 рублей, сумма входного НДС – 2 400 000 рублей). Самостоятельно Компания торговлей не занимается с 2012 года по причине убыточности данного вида деятельности. Имеются следующие факты:

- 1) площади ТЦ использовались в едином и неразрывном процессе; на протяжении 10 лет изменялись площадь и расположение арендуемых помещений;
- 2) все помещения разделены перегородками, магазины имели самостоятельные расчетно-кассовые узлы, кассовая техника закреплена за каждой организацией;
- 3) для связи с контрагентами использовался общий номер телефона;
- 4) в ТЦ проводились общие маркетинговые акции;
- 5) с момента образования арендаторов состав их работников формировался самостоятельно, а не за счёт персонала налогоплательщика.

Требуется:

1. Оценить налоговые риски признания такой схемы бизнеса дроблением.
2. Определить налоговые последствия по налогу на прибыль организаций.

## **3. Рекомендации обучающимся по подготовке к государственному экзамену**

Подготовку к сдаче государственного экзамена необходимо начать с ознакомления с перечнем вопросов, выносимых на государственный экзамен.

Пользуйтесь при подготовке ответов рекомендованной обязательной и дополнительной литературой, а также лекционными конспектами, которые вы составляли.

Во время подготовки к экзамену рекомендуется помимо лекционного материала, учебников, рекомендованной литературы просмотреть также выполненные в процессе обучения задания для индивидуальной и самостоятельной работы, задачи, расчетно-аналитические и контрольные работы.

В процессе подготовки ответа на вопросы необходимо учитывать изменения, которые произошли в законодательстве, увязывать теоретические проблемы с практикой сегодняшнего дня.

Обязательным является посещение консультаций и обзорных лекций, которые проводятся перед государственным экзаменом.

#### **4. Критерии оценки результатов сдачи государственных экзаменов**

Максимальное количество баллов (5 баллов) за ответ на теоретический вопрос экзаменационного билета ставится, если студент глубоко и полно раскрывает теоретические и практические аспекты вопроса, проявляет творческий подход к его изложению и демонстрирует дискуссионность данной проблематики, а также глубоко и полно раскрывает дополнительные вопросы.

Количество баллов за ответ на теоретический вопрос экзаменационного билета снижается до 4 баллов, если студент недостаточно полно освещает узловые моменты вопроса, затрудняется более глубоко обосновать те или иные положения, а также затрудняется ответить на дополнительные вопросы по данной проблематике.

Минимальное количество баллов для положительной оценки (3 балла) за ответ на теоретический вопрос экзаменационного билета ставится, если студент не раскрывает основных моментов вопроса, логика изложения нарушена, ответы не всегда конкретны.

Оценка «неудовлетворительно» (2 балла) выставляется в случае, если материал излагается непоследовательно, неаргументировано, бессистемно, ответы на вопросы выявили несоответствие уровня знаний выпускника требованиям ОС ФУ в части

формируемых компетенций, а также дополнительным компетенциям, установленным вузом.

*Критерии оценки умений выпускников в ходе решения практико-ориентированных заданий.*

Максимальное количество баллов (5 баллов) ставится, если выпускник полностью справился с выполнением практико-ориентированного задания, обосновал полученные результаты.

Количество баллов снижается до 4 баллов, если практико-ориентированное задание выполнено, но допускаются неточности в обосновании результатов.

Минимальное количество баллов (3 балла) ставится, если практико-ориентированное задание, в основном выполнено, намечен правильный ход решения, но допущены ошибки в процессе подсчетов, расчетов, в формировании выводов.

Оценка «неудовлетворительно» (2 балла) выставляется в случае, если отсутствует ответ на практико-ориентированное задание, либо нет решения, что означает несоответствие уровня подготовки выпускника требованиям к результатам освоения образовательной программы, включая дополнительные профессиональные компетенции, формируемые в вузе.

Перед процедурой обсуждения ответов экзаменующихся, каждый член государственной экзаменационной комиссии выставляет свою персональную оценку для каждого студента, используя сумму баллов, полученную после заполнения листа оценки студента.

Далее государственная экзаменационная комиссия рассматривает каждого выпускника отдельно: итоговая оценка представляет среднее арифметическое от суммы оценок, выставленных каждым членом комиссии.

Федеральное государственное образовательное бюджетное учреждение  
высшего образования  
«ФИНАНСОВЫЙ УНИВЕРСИТЕТ ПРИ ПРАВИТЕЛЬСТВЕ  
РОССИЙСКОЙ ФЕДЕРАЦИИ»  
(Финансовый университет)

Департамент налогов и налогового администрирования  
Факультета налогов, аудита и бизнес-анализа

**Сидорова Е.Ю., Адвокатова А.С.**

**МЕТОДИЧЕСКИЕ РЕКОМЕНДАЦИИ  
по подготовке и защите выпускных квалификационных работ студентами**

для студентов, обучающихся по направлению подготовки  
38.04.01 «Экономика»

Направленность программы магистратуры:  
«Налоговое и таможенное сопровождение бизнеса»

*Одобрено Советом учебно-научного департамента налогов и налогового администрирования  
протокол № 03 от 02 ноября 2022 г.*

**Москва 2022**

## СОДЕРЖАНИЕ

1. Общие положения .....	21
2. Определение темы вкр .....	27
3. Руководство и контроль подготовки ВКР .....	32
4. Структура и содержание вкр .....	36
5. Подготовка к защите и защита ВКР .....	48
6. Выполнение коллективной ВКР .....	53

## **1. Общие положения**

### **1.1. Наименование образовательной программы**

Образовательная программа высшего образования (ОП ВО), направление подготовки 38.04.01 «Экономика», магистерская программа: «Налоговое и таможенное сопровождение бизнеса».

Настоящие рекомендации соответствуют действующему Положению о выпускной квалификационной работе обучающихся по программам бакалавриата и магистратуры в Финансовом университете, которое утверждено Приказом Финуниверситета № 2203/о от 18.10 2021.

Выпускная квалификационная работа (ВКР) представляет собой самостоятельную работу исследовательского характера, посвященную решению актуальной задачи, имеющей теоретическое и (или) прикладное значение, обладающую внутренним единством, содержащую совокупность научных обобщений, практические рекомендации и положения, выдвигаемые автором для публичной защиты, и демонстрирующую уровень подготовленности выпускника к самостоятельной профессиональной деятельности.

ВКР выполняется и защищается на русском языке, за исключением образовательных программ, полностью реализуемых на иностранном языке.

ВКР может быть выполнена индивидуально или несколькими обучающимися совместно (коллективная ВКР).

ВКР может быть подготовлена и представлена на защиту в виде реализации предпринимательского проекта, StartUp проекта (далее — стартап). Выпускная квалификационная работа в виде стартапа (далее — ВКР-стартап) представляет собой формализованный отчет об основных целях, задачах, положениях и результатах осуществляемого инновационного предпринимательского проекта, разработанного обучающимся или несколькими обучающимися (командой стартапа) и демонстрирующий умения и навыки, достаточные для самостоятельной профессиональной деятельности.

Суть ВКР-стартапа, критерии отнесения предпринимательского проекта к стартапу, условия и особенности подготовки ВКР-стартапа, а также порядок защиты ВКР в виде стартапа и критерии его оценивания определены Регламентом подготовки и защиты выпускной квалификационной работы, выполненной в виде Start Up проекта (далее регламент ВКР-стартапа).

Работа должна демонстрировать уровень подготовленности выпускника к самостоятельной профессиональной деятельности.

Выполнение ВКР предполагает следующую последовательность: выбор обучающимся темы работы и ее согласование с потенциальным руководителем; подготовка и издание департаментом (кафедрой) приказа о закреплении темы и назначении руководителя ВКР; составление обучающимся плана ВКР, формирование плана-задания на ВКР, его утверждение руководителем ВКР и размещение обучающимся в электронной информационно-образовательной среде Финансового университета; изучение литературы, теоретических и методических аспектов темы работы; сбор, анализ и обобщение эмпирических данных, исследование аспектов деятельности конкретного объекта работы; выявление проблем, разработка предложений и рекомендаций, формулирование выводов по работе; оформление ВКР в соответствии с установленными требованиями; загрузка (размещение) ВКР в электронную информационно-образовательную среду Финансового университета (далее платформа) для проверки работы руководителем; прохождение процедуры предзащиты ВКР (по решению руководителя департамента (заведующего кафедрой)); размещение окончательной версии ВКР на платформе; проверка окончательного варианта ВКР руководителем, подготовка и загрузка отзыва на ВКР, рецензирование ВКР (при необходимости); установление руководителем статуса «Допущен к защите»; проверка ВКР на соответствие требованиям и передача ВКР и иных документов в государственную экзаменационную комиссию (далее — ГЭК); защита ВКР на заседании ГЭК.



## **1.2. Планируемые результаты освоения ОП магистратуры в соответствии с ФГОС ВО 38.04.01 «Экономика» (уровень магистратура), магистерская программа: «Налоговое и таможенное сопровождение бизнеса».**

ПК-1 - Способность выполнять профессиональные обязанности по определению таможенной стоимости, формированию таможенной документации, исчислению налоговых и таможенных платежей при осуществлении внешнеэкономической деятельности на основе действующего законодательства.

ПК-2 - Способность анализировать закономерности и тенденции развития международного налогового и таможенного регулирования, выявлять особенности ведения внешнеэкономической деятельности в рамках международных экономических союзов.

ПК-3 - Способность к проведению мероприятий по налоговому, таможенному и валютному контролю, обеспечению юридического сопровождения их итогов, привлечению к ответственности за нарушение законодательства.

ПKN-1 - Способность к выявлению проблем и тенденций в современной экономике при решении профессиональных задач.

ПKN-2 - Способность осуществлять постановку проектно-исследовательских задач, разработку инновационных проектов, выбор методов, информационных технологий, программных средств для их реализации, создавать методические и нормативные документы.

ПKN-3 - Способность применять инновационные технологии, методы системного анализа и моделирования экономических процессов при постановке и решении экономических задач.

ПKN-4 - Способность разрабатывать методики и оценивать эффективность экономических проектов с учетом факторов риска в условиях неопределенности.

ПKN-5 - Способность управлять экономическими рисками, инвестициями, финансовыми потоками на основе интеграции знаний из смежных областей, нести ответственность за принятые организационно-управленческие решения.

ПКН-6 - Способность анализировать и прогнозировать основные социально-экономические показатели, предлагать стратегические направления экономического развития на микро-, мезо- и макроуровнях.

ПКН-7 - Способность разрабатывать программы в области финансовой грамотности и участвовать в их реализации.

УК-1 - Способность к абстрактному мышлению, критическому анализу проблемных ситуаций на основе системного подхода, выработке стратегии действий.

УК-2 - Способность применять коммуникативные технологии, владеть иностранным языком на уровне, позволяющем осуществлять профессиональную и исследовательскую деятельность, в т.ч. в иноязычной среде.

УК-3 - Способность определять и реализовывать приоритеты собственной деятельности в соответствии с важностью задач, методы повышения ее эффективности.

УК-4 - Способность к организации межличностных отношений и межкультурного взаимодействия, учитывая разнообразие культур.

УК-5 - Способность руководить работой команды, принимать организационно-управленческие решения для достижения поставленной цели, нести за них ответственность.

УК-6 - Способность управлять проектом на всех этапах его жизненного цикла.

УК-7 - Способность проводить научные исследования, оценивать и оформлять их результаты.

### **Знать:**

Основы выполнения профессиональных обязанностей по определению таможенной стоимости, формированию таможенной документации, исчислению налоговых и таможенных платежей при осуществлении внешнеэкономической деятельности на основе действующего законодательства.

Особенности анализа закономерностей и тенденций развития международного налогового и таможенного регулирования, выявлять особенности ведения

внешнеэкономической деятельности в рамках международных экономических союзов.

Механизм проведения мероприятий по налоговому, таможенному и валютному контролю, обеспечению юридического сопровождения их итогов, привлечению к ответственности за нарушение законодательства.

Положения по выявлению проблем и тенденций в современной экономике при решении профессиональных задач.

Особенности осуществления постановки проектно-исследовательских задач, разработку инновационных проектов, выбор методов, информационных технологий, программных средств для их реализации, создавать методические и нормативные документы.

Особенности применения инновационные технологии, методы системного анализа и моделирования экономических процессов при постановке и решении экономических задач.

Основы разработки методики и оценивания эффективности экономических проектов с учетом факторов риска в условиях неопределенности.

Положения по управлению экономическими рисками, инвестициями, финансовыми потоками на основе интеграции знаний из смежных областей, нести ответственность за принятые организационно-управленческие решения.

Теоретические положения по анализу и прогнозированию основных социально-экономических показателей, стратегических направлений экономического развития на микро-, мезо- и макроуровнях.

Положения по разработке программы в области финансовой грамотности и участвовать в их реализации.

Основы абстрактного мышления, критического анализа проблемных ситуаций на основе системного подхода, выработке стратегии действий.

Механизм коммуникативных технологий на иностранном языке на уровне, позволяющем осуществлять профессиональную и исследовательскую деятельность, в т.ч. в иноязычной среде.

Основы определения и реализации приоритетов собственной деятельности в соответствии с важностью задач, методы повышения ее эффективности.

Особенности организации межличностных отношений и межкультурного взаимодействия, учитывая разнообразие культур.

Основы руководства работой команды, принимать организационно-управленческие решения для достижения поставленной цели, нести за них ответственность.

Основы управления проектом на всех этапах его жизненного цикла.

Положения по проведению научных исследований, оценивать и оформлять их результаты.

### **Уметь:**

Выполнять профессиональные обязанности по определению таможенной стоимости, формированию таможенной документации, исчислению налоговых и таможенных платежей при осуществлении внешнеэкономической деятельности на основе действующего законодательства.

Анализировать закономерности и тенденции развития международного налогового и таможенного регулирования, выявлять особенности ведения внешнеэкономической деятельности в рамках международных экономических союзов.

Проводить мероприятия по налоговому, таможенному и валютному контролю, обеспечению юридического сопровождения их итогов, привлечению к ответственности за нарушение законодательства.

Выявлять проблемы и тенденции в современной экономике при решении профессиональных задач.

Осуществлять постановку проектно-исследовательских задач, разработку инновационных проектов, выбор методов, информационных технологий, программных средств для их реализации, создавать методические и нормативные документы.

Применять инновационные технологии, методы системного анализа и моделирования экономических процессов при постановке и решении экономических задач.

Разрабатывать методики и оценивать эффективность экономических проектов с учетом факторов риска в условиях неопределенности.

Управлять экономическими рисками, инвестициями, финансовыми потоками на основе интеграции знаний из смежных областей, нести ответственность за принятые организационно-управленческие решения.

Анализировать и прогнозировать основные социально-экономические показатели, предлагать стратегические направления экономического развития на микро-, мезо- и макроуровнях.

Разрабатывать программы в области финансовой грамотности и участвовать в их реализации.

Способность к абстрактному мышлению, критическому анализу проблемных ситуаций на основе системного подхода, выработке стратегии действий.

Применять коммуникативные технологии, владеть иностранным языком на уровне, позволяющем осуществлять профессиональную и исследовательскую деятельность, в т.ч. в иноязычной среде.

Определять и реализовывать приоритеты собственной деятельности в соответствии с важностью задач, методы повышения ее эффективности.

Организовывать межличностных отношений и межкультурного взаимодействия, учитывая разнообразие культур.

Руководить работой команды, принимать организационно-управленческие решения для достижения поставленной цели, нести за них ответственность.

Управлять проектом на всех этапах его жизненного цикла.

Проводить научные исследования, оценивать и оформлять их результаты.

## **2. Определение темы ВКР**

Перечень тем выпускных квалификационных работ (далее – ВКР) ежегодно

формируется Департаментом налогов и налогового администрирования Факультета налогов, аудита и бизнес-анализа (далее – Департамент) совместно с представителями организаций-работодателей и утверждается на заседании совета департамента.

Департамент доводит до сведения обучающихся перечень тем ВКР:

по всем формам обучения по программам магистратуры — не позднее 01 октября первого года обучения.

Перечень тем размещается на странице сайта департамента в сети Интернет. На странице сайта в указанные выше сроки департамент размещает также графики подготовки ВКР для всех обучающихся по программам магистратуры соответствующей формы обучения.

Закрепление темы за обучающимся осуществляется на основании его личного заявления на имя руководителя департамента по форме согласно приложению 1.

Тема ВКР выбирается обучающимся с учетом научных интересов, предполагаемого места прохождения производственной практики и возможности сбора (получения) практического материала.

Перечень тем ВКР и возможность выбора темы исследования обучающихся по договорам о целевом обучении должны учитывать профиль организации, с которой заключен договор о целевом обучении и предполагается дальнейшее трудоустройство.

Обучающийся имеет право предложить собственную тему ВКР, соответствующую требованиям направления и профиля (направленности) подготовки, предоставив заявление на имя руководителя департамента с обоснованием целесообразности ее разработки, а также предложить в качестве темы ВКР реализованный им предпринимательский проект.

Руководитель департамента имеет право принять предложенную тему, аргументированно отклонить инициативную тему ВКР или, при согласии обучающегося, ее переформулировать.

Порядок согласования и утверждения темы ВКР на основе предпринимательского проекта определяется регламентом ВКР-стартапа.

## 2.1. Примерный перечень тем ВКР

1. Взаимодействие таможенных и налоговых органов при проведении таможенного контроля: анализ практики и перспективы развития.
2. Методологические аспекты исчисления и уплаты НДС при ввозе товаров в Российскую Федерацию.
3. Методологические аспекты исчисления таможенных платежей при перемещении товаров, содержащих объекты интеллектуальной собственности.
4. Методологические аспекты определения места реализации работ и услуг при трансграничной торговле: проблемы и пути решения.
5. Методология определения таможенной стоимости товаров, являющихся информационными носителями.
6. Механизм налогового администрирования при ввозе подакцизных товаров, подлежащих маркировке акцизными марками: современное состояние, проблемы реализации и направления совершенствования.
7. Налоговые и таможенные риски компаний: практика выявления и предупреждения.
8. НДС в системе таможенных платежей ЕАЭС: особенности исчисления и перспективы развития.
9. Особенности налогового администрирования НДС при реализации и вывозе товаров в государства члены Евразийского экономического союза.
10. Особенности использования права на налоговую ставку и налоговые вычеты по НДС при вывозе товаров из Российской Федерации.
11. Акцизное налогообложение в системе таможенных платежей (на примере ЕАЭС).
12. Механизм исполнения обязанностей по уплате НДС при ввозе товаров из государств — членов ЕАЭС: особенности реализации и возможные направления его совершенствования.

13. Особенности механизма налогообложения товаров при использовании таможенной процедуры (на примере отдельных таможенных процедур).
14. Особенности совершения таможенных операций и контроля при ввозе товаров на территорию ЕАЭС (на примере определенной группы товаров).
15. Развитие налогового администрирования таможенных платежей при перемещении товаров через таможенную границу физическими лицами.
16. Система таможенного контроля после выпуска товаров: анализ современного состояния, проблемы функционирования и перспективы развития.
17. Таможенная пошлина в системе государственного регулирования ВЭД: практика применения и направления совершенствования.
18. Таможенно-тарифное регулирование ВЭД в условиях санкций: проблемы реализации и направления совершенствования.
19. Таможенные пошлины и тарифные льготы в странах - членах ЕАЭС: проблемы применения и перспективы развития *(на примере отдельных таможенных процедур)*.
20. Тарифные меры защиты отечественных производителей *(на примере отрасли)*: анализ, практика применения и направления совершенствования.
21. Налоговое планирование в системе управления финансовыми потоками организации.
22. Налоговое сопровождение сделок слияния и поглощения: теория и практика.
23. Планирование и управление налоговыми платежами *(на примере конкретной отрасли/сектора экономики)*.
24. Совершенствование методов налогового регулирования деятельности сельскохозяйственных товаропроизводителей.
25. Налоговое сопровождение проектов в сфере транспортных услуг.
26. Налог на прибыль организаций и его влияние на предпринимательскую активность хозяйствующих субъектов.



27. Оптимизация налоговой нагрузки компаний с использованием инструментов экономико-статистического моделирования.

28. Налоговые споры: формы, методы и практика разрешения.

29. Налоговые и таможенные риски организаций: анализ практики и модели управления.

30. Инициативная тема студента, согласованная с научным руководителем и руководителем магистерской программы.

## **2.2. Сроки выбора и утверждения темы ВКР**

Обучающийся обязан выбрать тему ВКР, согласовать ее с потенциальным руководителем ВКР и передать в департамент:

по очной форме обучения по программам магистратуры не позднее 15 ноября первого года обучения; по очно-заочной и заочной формам обучения по программам магистратуры — не позднее 15 декабря первого года обучения.

Заполненное заявление может быть передано в департамент по электронной почте с обязательным отражением факта и даты согласования с потенциальным руководителем ВКР.

Закрепление тем за руководителями ВКР осуществляется департаментом в соответствии с педагогической нагрузкой конкретного преподавателя и нормами времени для расчета учебной нагрузки педагогических работников, научными интересами руководителя, а также с учетом его согласия на заявлении обучающегося. Руководитель ВКР назначается из числа педагогических работников, относящихся к профессорско-преподавательскому составу департамента. К руководству ВКР привлекаются высококвалифицированные преподаватели (как правило, имеющие ученые степени и ученые звания)

На основании заявлений о закреплении тем ВКР, согласованных с потенциальными руководителями ВКР и подписанных руководителем департамента, департамент готовит проект приказа о закреплении тем и руководителей ВКР за обучающимися (при необходимости консультантов).

Закрепление тем и руководителей ВКР за обучающимися (при необходимости консультантов) осуществляется приказом Финансового университета:

по очной форме обучения по программам магистратуры не позднее 15 декабря первого года обучения; по очно-заочной и заочной формам обучения по программам магистратуры — не позднее 30 января первого года обучения.

### **2.3. Сроки изменения или уточнения темы ВКР**

В исключительных случаях изменение темы ВКР возможно не позднее, чем за 1 месяц, а уточнение темы — не позднее, чем за 10 календарных дней до даты начала ГИА, определенной календарным учебным графиком, на основании согласованного с руководителем ВКР заявления обучающегося, составленного на имя руководителя департамента, с обоснованием причины корректировки. Изменение или уточнение темы оформляется приказом Финансового университета.

### **3. Руководство и контроль подготовки ВКР**

В обязанности руководителя ВКР входит:

оказание помощи обучающемуся при составлении плана ВКР, формирование и утверждение плана-задания на ВКР по форме согласно приложению 2;

консультирование обучающегося по подбору литературы, информационного и фактического материала;

содействие в выборе методики исследования;

проведение систематических консультаций с обучающимся по проблематике работы, предоставление квалифицированных рекомендаций по содержанию ВКР;

осуществление постоянного контроля за ходом подготовки ВКР в соответствии с графиком и планом ВКР;

осуществление контроля за качеством подготовки ВКР и принятие решения о размещении обучающимся завершенной ВКР в электронном виде (далее - ЭВКР) на платформе [org.fa.ru](http://org.fa.ru), входящей в электронную информационно-образовательную среду Финансового университета (далее — платформа);

своевременное информирование служебной запиской руководителя департамента, а также руководство факультета (института) в случае нарушения

обучающимся графика подготовки ВКР или сроков размещения ВКР на платформе для применения мер дисциплинарного взыскания, предусмотренных Правилами внутреннего трудового и внутреннего распорядка обучающихся, утвержденными приказом Финуниверситета от 15.07.2013 №1335/о;

проверка размещенной работы, в том числе анализ отчета системы «Антиплагиат.ВУЗ» на наличие заимствований;

принятие решения о ее готовности, а также подготовка и своевременное размещение на платформе письменного отзыва о работе обучающегося в период подготовки ВКР по формам, установленным департаментом согласно приложению 3 для программ магистратуры;

консультирование обучающегося при подготовке презентации и доклада для защиты ВКР;

присутствие на защите ВКР, при условии его незанятости в аудиторной работе с обучающимися Финансового университета.

При необходимости руководитель департамента может привлекать для консультирования обучающегося педагогических работников другого департамента (кафедры) Финансового университета по согласованию с руководителем соответствующего департамента (заведующим соответствующей кафедры), а при выполнении ВКР-стартапов из числа представителей бизнеса, практиков — партнеров образовательной программы и других заинтересованных структур.

Консультант обязан:

оказывать консультационную помощь обучающемуся в выборе методики исследования, подборе литературы, информационного и фактического материала; давать квалифицированные рекомендации в части содержания консультируемого вопроса;

контролировать ход выполнения ВКР в части содержания консультируемого вопроса.

Обучающийся в рамках подготовки ВКР обязан:

выбрать и согласовать с потенциальным руководителем тему ВКР;

разработать план и согласовать с назначенным руководителем план-задание на ВКР, а также разместить его для утверждения руководителем на платформе не позднее 15 календарных дней с даты издания приказа о закреплении темы ВКР;

систематически работать над ВКР в соответствии с установленным графиком работы и требованиями к ВКР;

осуществлять поиск по библиографическим и иным источникам, включая зарубежные, выстраивать логику работы, прослеживать эволюцию предметной области знаний, обобщать и систематизировать понятийный аппарат, выявлять тенденции и проблемы в соответствии с выбранным предметом и объектом исследования, использовать разнообразный аналитический инструментарий и интерпретировать полученные результаты, анализировать, выявлять и описывать передовые практики, предлагать пути и способы решения выявленных проблем по предмету и объекту исследования, формулировать методические и практические рекомендации.

в дополнение к этому обучающемуся по программе магистратуры необходимо в процессе работы над ВКР выдвигать и аргументировать гипотезы, обосновывать авторскую позицию, получить научные результаты в процессе работы над ВКР и апробировать их в формате выступлений на научных и научно-практических конференциях, форумах, круглых столах и др., участия в конкурсах научных работ, грантах и др., опубликования научных результатов в научных изданиях (сборниках трудов, монографиях, периодических изданиях и др.);

регулярно общаться с руководителем ВКР и консультантом (при наличии) и информировать его о проделанной работе;

оформить ВКР в соответствии с установленными требованиями; загрузить (разместить) ВКР на платформу для проверки работы руководителем;

информировать руководителя о размещении ВКР на платформе;

пройти процедуру предзащиты ВКР (при установлении процедуры предзащиты руководителем департамента;

разместить окончательную версию ВКР на платформе;

подготовить доклад и (или) презентацию для защиты ВКР, согласовать их с научным руководителем.

Департамент (кафедра) в рамках своих полномочий:

разрабатывает методические рекомендации, которые определяют правила подготовки к защите ВКР и критерии оценки ВКР;

устанавливает сроки подготовки и оформления работы по главам (график подготовки ВКР), информирует обучающихся об утвержденном графике подготовки ВКР, размещая его на сайте подразделения в сети Интернет;

готовит и инициирует проект приказа о закреплении тем и руководителей ВКР за обучающимися (при необходимости консультантов);

осуществляет контроль регулярности и качества взаимодействия обучающихся и руководителей ВКР, а также хода подготовки ВКР; в случае выявления нарушений установленных требований и норм принимает меры к их устранению и информирует о нарушениях декана факультета (директора института);

может уточнить и дополнить форму отзыва руководителя о работе обучающегося, проинформировав руководителей ВКР об изменениях не позднее чем за 1 месяц до начала ГИА;

вправе организовать и провести предварительную защиту ВКР;

контролирует своевременное размещение ВКР обучающимся, информирует декана факультета (директора института) об отсутствии ВКР обучающегося на платформе;

направляет ВКР и иные документы в государственную экзаменационную комиссию.

Факультет (институт) в рамках своих полномочий:

осуществляет контроль хода подготовки ВКР;

в случае выявления департаментом нарушений установленных требований и норм принимает меры, в том числе дисциплинарного характера;

готовит и инициирует проект приказа о допуске к ГИА обучающихся, не имеющих академической задолженности, в полном объеме выполнивших учебный план или индивидуальный учебный план по образовательной программе высшего образования, а также своевременно разместивших ВКР на платформе;

готовит и инициирует проект приказа об отчислении обучающегося из Финансового университета, как не выполнившего обязанностей по добросовестному освоению образовательной программы и выполнению учебного плана.

#### **4. Структура и содержание ВКР**

4.1. ВКР должна отвечать следующим требованиям:

наличие в работе всех структурных элементов исследования:

- теоретической, аналитической и практической составляющих;
- использование в аналитической части исследования статистической информации, обоснованного комплекса методов и методик, способствующих раскрытию сути проблемы;
- целостность работы, которая проявляется в связанности теоретической и практической его частей;
- перспективность исследования;
- наличие в работе материала, который может стать источником дальнейших исследований;
- достаточность и современность использованного библиографического материала.

4.2. ВКР должна включать следующие разделы:

титульный лист (по форме согласно приложению 4);

содержание;

введение;

основная часть, структурированная на главы и параграфы;

заключение;

список использованных источников;

приложения (при наличии).

4.3. Рекомендуемый объем ВКР для обучающихся по программам магистратуры — от 80 до 100 страниц без учета приложений.

При выполнении коллективной ВКР объем работы может быть увеличен по программам магистратуры — до 100 - 150 страниц без учета приложений.

4.4. Содержание разделов ВКР, а также требования к ее оформлению

В содержании приводятся заголовки разделов, глав и параграфов, а также указываются страницы, с которых они начинаются.

Во введении обосновывается актуальность темы ВКР, степень её разработанности; цель, задачи, объект и предмет исследования; круг рассматриваемых проблем, описывается информационная база, выбираются методы научного исследования, обязательно отражается теоретическая и практическая значимость работы.

Первичным является объект исследования (более широкое понятие) — процесс или явление, избранное для изучения, т.е. объектом исследования является то, на что направлен научный поиск. Предметом исследования (некое частное, аспект объекта) принято считать ту из сторон или свойств объекта исследования, которая непосредственно подлежит изучению. Предмет исследования чаще всего близок к формулировке темы.

Цель исследования — это то, что в самом общем виде должно быть достигнуто в итоге исследования выпускной квалификационной работы. Определение цели исследования является ее центральной проблемой, при этом целью исследования в ВКР должно быть получение определенных результатов, а не сам процесс исследования.

Задачи вытекают из общей цели, их определение начинается терминами исследовательских действий: изучить, уточнить, проанализировать, выяснить, обобщить, выявить, доказать, внедрить, определить, найти, описать, установить, разработать, выработать, экспериментально доказать и т.д. Формулировки задач

необходимо делать как можно точнее и обычно формулировки раскрывают содержание глав, параграфов ВКР (не больше 5 задач).

В качестве апробации результатов исследования (приоритетно для магистрантов) во введении также указывается участие обучающегося в НИР: гранты, конкурсы, выступления на конференциях, круглых столах и иных научных мероприятиях, выполнение КИР в рамках государственного задания или по договорам с организациями; имеющиеся научные публикации по теме исследования.

В конце введения раскрывается структура работы (дается краткий перечень ее структурных элементов, например, работа состоит из введения, двух глав, заключения, списка использованной литературы, который представлен 36 источниками, в том числе 3 на иностранном языке, и 8 приложений).

Введение должно быть кратким (2 - 3 стр.).

Основная часть ВКР включает главы и параграфы в соответствии с логической структурой изложения. Название главы не должно дублировать название темы, а название параграфов — названия глав. Формулировки должны быть лаконичными и отражать суть главы (параграфа).

Основная часть ВКР программ магистратуры может включать три главы. Количество глав и параграфов в главе определяется обучающимся совместно с руководителем при составлении плана работы над ВКР.

При подготовке основной части выпускной квалификационной работы обязательными являются ссылки на использованные источники (научную, методическую или учебную литературу и т.д.). Наличие ссылок свидетельствует о качестве изучения темы, научной добросовестности автора работы. Воспроизведение материала без указания на источник квалифицируется как плагиат.

Первая глава содержит исторические, теоретические и методические аспекты исследуемой проблемы. В ней содержится обзор и анализ используемых источников информации по теме ВКР, раскрытие объекта и предмета исследования, различные теоретические концепции, принятые понятия и их классификации, а также своя аргументированная позиция по данному вопросу.



Сведения, содержащиеся в этой главе, должны давать полное представление о состоянии и степени изученности поставленной проблемы. В рамках главы, в частности, обобщается и систематизируется понятийный аппарат, дается критическая оценка имеющихся понятий и их уточнение, приводятся классификации основных понятий по различным критериальным признакам, описываются теоретические концепции и эволюция взглядов научного сообщества по предмету исследования, а также имеющиеся средства и методы измерения и решения рассматриваемой проблемы; характеризуется степень проработанности проблемы в России и за рубежом и др.

Написание первой главы проводится на базе предварительно подобранных литературных источников, в которых освещаются вопросы, в той или иной степени раскрывающие тему ВКР. Особое внимание следует обратить на законодательную, нормативную и специальную документацию, посвященную вопросам, связанным с предметом и объектом исследования.

Объем этой главы должен составлять 30 - 35 % от всего объема ВКР.

Завершается первая глава обоснованием необходимости проведения аналитической части работы,

Глава должна иметь название, отражающее существо изложенного в нем материала. Не допускается выносить в качестве названия этой главы заголовки «Теоретическая часть», «Обзор литературных источников» и т.д.

Во второй главе ВКР анализируются особенности объекта исследования, а также практические аспекты проблем, рассмотренных в первой главе ВКР. Вторая глава посвящена анализу практического материала, собранного во время производственной (в том числе преддипломной) практики.

В ней содержится:

анализ конкретного материала по избранной теме (на примере конкретной организации, отрасли, региона, страны, сферы) желательно за период не менее 3-х лет;

сравнительный анализ с действующей практикой (на примере ряда организаций, отрасли (отраслей), региона (регионов), страны;

описание выявленных закономерностей, проблем и тенденций развития объекта и предмета исследования;

оценка эффективности принятых решений (на примере конкретной организации, отрасли, региона, страны).

В ходе анализа используются аналитические таблицы, расчеты, формулы, схемы, диаграммы и графики. Проведенный анализ в этой части работы позволит разработать конкретные мероприятия и предложения по совершенствованию и дальнейшему развитию объекта исследования. Все предложения и рекомендации должны носить конкретный характер. Анализ современного состояния исследуемой проблемы включает в себя характеристику исследуемого объекта той или иной степени глубины, в зависимости от поставленных цели и задач, рассмотрение возможных причин, мешающих эффективному функционированию рассматриваемого объекта.

Практическая часть работы должна содержать самостоятельно проведенные обучающимся расчеты, составленный иллюстративный материал: рисунки (графики, диаграммы, схемы), таблицы. Весь иллюстративный материал должен быть проанализирован и использован для подтверждения выводов по исследуемой проблеме.

Объем второй главы должен составлять, как правило, 30 - 45 % от всего объема ВКР.

В третьей главе рассматриваются и обосновываются направления решения выявленных проблем, предлагаются пути решения исследуемой (разрабатываемой) проблемы; конкретные практические рекомендации и предложения по совершенствованию исследуемых (разрабатываемых) явлений и процессов (если ВКР состоит из двух глав, указанное здесь содержание третьей главы находит отражение во второй практической главе). В данной главе должны быть сделаны самостоятельные выводы и представлены экономические расчеты.

Объем третьей главы должен составлять, как правило, 20-30 % от всего объема ВКР.

Завершающей частью текста ВКР является заключение, которое содержит выводы и предложения из всех глав ВКР с их кратким обоснованием в соответствии с поставленной целью и задачами, раскрывает значимость полученных результатов. При этом выводы общего порядка, не вытекающие из результатов и содержания ВКР, не допускаются. Выводы также не могут подменяться механическим повторением выводов по отдельным главам.

Объем заключения, должен составлять, как правило, до 5-ти страниц, Заключение является основой доклада обучающегося на защите ВКР.

Список использованных источников должен содержать сведения об источниках, которые использовались или были изучены при подготовке ВКР (не менее 70 наименований для программ магистратуры) и характеризует осведомленность обучающегося по изучаемой проблеме.

Список использованных источников располагаться в следующем порядке:

законы Российской Федерации (в прямой хронологической последовательности);

указы Президента Российской Федерации (в той же последовательности);

постановления Правительства Российской Федерации (в той же очередности);

нормативные акты, инструкции (в той же очередности);

иные официальные материалы (резолуции-рекомендации международных организаций и конференций, официальные доклады, официальные отчеты, материалы судебной практики и др.);

монографии, учебники, учебные пособия (в алфавитном порядке);

авторефераты диссертаций (в алфавитном порядке);

научные статьи (в алфавитном порядке);

литература на иностранном языке (в алфавитном порядке);

интернет-источники.

Приложения включают дополнительные справочные и расчетные материалы, необходимые для полноты исследования, но имеющие вспомогательное значение, например: копии документов, выдержки из отчетных материалов, статистические данные, схемы, таблицы, диаграммы, программы, положения, детальные расчеты, описания и т.п.

### **Требования к оформлению ВКР**

ВКР оформляется в соответствии с ГОСТ Р 7.0.5-2008 (Библиографическая ссылка), ГОСТ 7.32-2017. (Система стандартов по информации, библиотечному и издательскому делу. Отчет о научно-исследовательской работе. Структура и правила оформления), ГОСТ Р 7.0.100-2018. (Библиографическое описание);

2) ВКР должна быть представлена в электронном виде формата А4. Текст выполнен через полтора (1,5) междустрочных интервала (без введения дополнительных междустрочных интервалов перед и после), шрифт - TimesNewRoman, черного цвета, размер №14, без применения полужирного начертания, выделения курсивом и заливки цветом по всей работе (в т.ч. в таблицах);

3) поля: правое - 15 мм, верхнее и нижнее - 20 мм, левое - 30 мм;

4) структурные элементы ВКР (СОДЕРЖАНИЕ, ВВЕДЕНИЕ, ЗАКЛЮЧЕНИЕ, СПИСОК ИСПОЛЬЗОВАННЫХ ИСТОЧНИКОВ, ПРИЛОЖЕНИЕ) печатаются прописными (заглавными) буквами и располагаются ровно посередине текстового поля, без полужирного выделения, без абзацного отступа, без кавычек, без подчеркивания, без проставления точки в конце заголовка;

---

### **Пример:**

---

#### **ВВЕДЕНИЕ**

---

5) главы должны быть пронумерованы арабскими цифрами и записываться с абзацного отступа (1,25 см.) (название главы пишется прописными буквами или начиная с прописной буквы – для магистров), параграфы нумеруются арабскими цифрами в пределах каждой главы, номер параграфа должен состоять из номера главы и номера параграфа, разделенных точкой, параграфы от глав междустрочным отступом не отделяются; каждая глава работы начинается с новой страницы;

параграфы на составные части не подразделяются, идут последовательно друг за другом и с новой страницы не начинаются;

---

**Пример:**

Глава 1. Теоретические основы налогового менеджмента

1.1. Понятие налогового менеджмента

или

ГЛАВА 1. ТЕОРЕТИЧЕСКИЕ ОСНОВЫ НАДЛГОВОГО МЕНЕДЖМЕНТА

1.1. Понятие налогового менеджмента

б) параграфы между собой необходимо отделять 1-1,5 междустрочным отступом (конец предыдущего параграфа от названия последующего параграфа). Название последующего параграфа от самого параграфа отделять отступом не следует.

---

**Пример:**

.....процедуре определения кадастровой стоимости: необходимо учитывать не только технические характеристики объекта недвижимости, но и его территориальное расположение, категорию, и другие показатели, влияющие на стоимость объекта. Такие изменения, направленные на пересмотр сущности кадастровой оценки, используемой для налогообложения, поможет избежать многочисленных судебных и внесудебных споров с налогоплательщиками, кадастровая стоимость недвижимости которых превышает рыночную.

2.2. Анализ практики в отношении спорных объектов налогообложения

В настоящее время существует множество споров между налогоплательщиками и налоговыми органами по вопросам правильности исчисления и уплаты налога на имущество организаций. Почвой.....

---

7) абзацный отступ должен быть одинаковым по всему тексту отчета и равен 1,25 см. (применяется как к самому тексту, так и к перечислениям).

---

**Пример:**

В рамках реформирования такого налогообложения предусматривается введение нового регионального налога – налога на недвижимость, который заменит сразу три имущественных налога:

- налог на имущество организаций;
  - налог на имущество физических лиц;
  - земельный налог.
- 

8) графики, схемы, диаграммы располагаются непосредственно после текста, имеющего на них ссылку, и выравниваются ровно по центру страницы, без абзацного отступа, название помещается под ними, пишется без кавычек, без абзацного отступа

и содержит слово "Рисунок" без кавычек и указание на порядковый номер рисунка без знака "№", точка в конце названия не ставится, после названия ставится 1-1,5 междустрочный отступ.

---

**Пример:**

По результатам второго и третьего этапов образовалась в законодательство было внесено ..... налогооблагаемого имущества физических лиц, пересмотра принципов (рисунок 1).

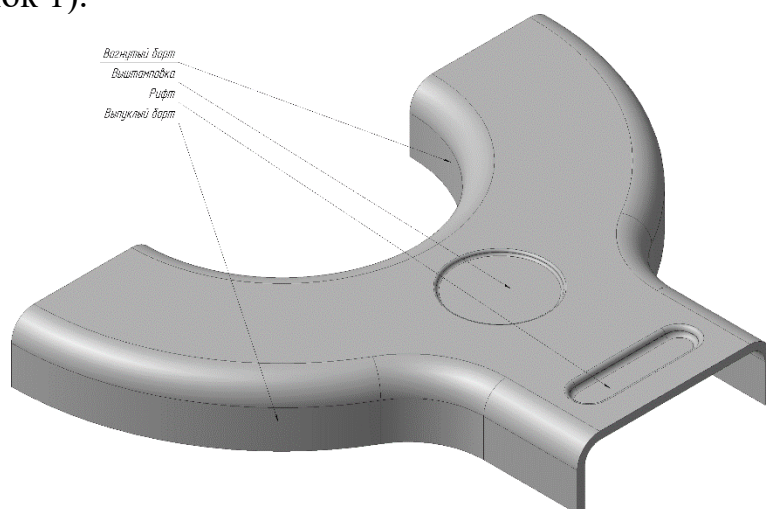


Рисунок 1. Название рисунка<sup>1</sup>

Начало завершающего этапа эксперимента связано с принятием Федерального закона от 28.07.2004г. № 92-ФЗ. Данный закон продолжил проведение эксперимента на завершающей стадии.

9) Цифровой материал должен оформляться в виде таблиц. Таблицы применяют для наглядности и удобства сравнения показателей. На все таблицы в ВКР должны быть ссылки. При ссылке следует печатать слово "таблица" с указанием ее номера. Таблицы располагаются непосредственно после текста, в котором она упоминается впервые, или на следующей странице. Наименование таблицы, при ее наличии, должно отражать ее содержание, быть точным, кратким. Наименование следует помещать над таблицей (выравнивание по ширине), без абзацного отступа в одну строку с её номером через тире. Если наименование таблицы занимает две строки и более, то его следует записывать через один междустрочный интервал. При переносе части таблицы на другой лист (страницу) слово "Таблица", её номер и наименование указывают один раз слева над первой частью таблицы, а над другими частями так же слева следует писать "Продолжение таблицы" с указанием её номера. Допускается применять размер шрифта в таблице меньший, чем в основном тексте, но не менее 10 размера. При делении таблицы на части допускается ее головку или

---

<sup>1</sup> Источник литературы, где был заимствован рисунок. Если автор самостоятельно разработал его, то отметка «Составлено автором»

боковик заменять соответственно номерами граф и строк. При этом нумеруют арабскими цифрами графы и (или) строки первой части таблицы (более подробную информацию о правилах оформления таблиц можно посмотреть в ГОСТ 7.32-2017).

---

**Пример:**

Таблица 1 – Название таблицы<sup>2</sup>

№ п/п	Элементы			
	A	B	C	D
1				
2				
3				

(при разрыве таблицы и переносе на следующую страницу)

---

Продолжение таблицы 1

№ п/п	Элементы			
	A	B	C	D
4				
5				
6				

10) приложения должны начинаться с новой страницы, располагаться и нумероваться в порядке появления ссылок на них в тексте, иметь заголовок с указанием слова "Приложение" без кавычек, его порядкового номера и названия. Если приложение к ВКР одно, то заголовок структурного элемента следует назвать «ПРИЛОЖЕНИЕ» (без кавычек) и после него Приложение 1 не указывать, а располагать сразу название приложения;

---

**Пример 1:**

ПРИЛОЖЕНИЯ

Приложение 1

Название приложения

**Пример 2 (если 1 приложение к ВКР):**

ПРИЛОЖЕНИЕ

Название приложения

---

<sup>2</sup> Источник литературы, где был заимствован рисунок. Если автор самостоятельно разработал ее, то отметка «Составлено автором»

11) формулы следует располагать посередине строки и обозначать порядковой нумерацией в пределах всей работы арабскими цифрами в круглых скобках в крайнем правом положении на строке:

$$A+B=C \qquad (1)$$

Ссылки на порядковые номера формул приводятся в скобках (**пример:** в формуле (1) приведен расчет налоговой нагрузки).

12) страницы нумеруются арабскими цифрами, сквозной нумерацией по всему тексту, размер 12, стиль TNR. Титульный лист включается в общую нумерацию страниц, но номер страницы на титульном листе не проставляется (чтобы номер страницы не отображался на титуле, в колонтитулах на первой странице выставляется «особый колонтитул для первой страницы»), нумерация располагается посередине нижнего поля листа. Приложения не входят в установленный объем ВКР, при этом нумерация страниц их охватывает;

13) использование маркеров при перечислении в тексте (•, ○, ▪, ►, √ и др.) не допускается (в перечислении допускается применять только следующие знаки: «-», «-», «1), 2), 3)...», «а), б), в)...»);

---

**Пример:**

Основные элементы налогов:

- налогоплательщики;
- объект налогообложения;
- налоговая база...

*или*

Принципы:

- а) экономии;
  - б) законности...
- 

14) сноски оформляются как подстрочные (ссылки -> вставить сноску), шрифт выбирается TimesNewRoman, черного цвета, размер №12, через одинарный интервал, абзацный отступ 1, сноски нумеруются арабскими цифрами с соблюдением сквозной нумерации по всему тексту;

15) с целью недопущения «пустых мест» в конце страниц необходимо снять



запрет висячих строк: абзац -> положение на странице-> запрет висячих строк -> убрать √ в окне запрета висячих строк;

16) автоматический перенос слов в работе не допускается;

17) законченная работа согласовывается студентом и научным руководителем;

19) после заключения в работе делается следующая запись:

«Данная работа выполнена мною самостоятельно»

«\_\_» \_\_\_\_\_ 20\_\_ г. \_\_\_\_\_

4.5. Руководитель ВКР в обязательном порядке проводит анализ отчета ВКР сформированный системой «Антиплагиат, ВУЗ». В случае выявления заимствований (без учета цитирования) в объеме более 15% руководитель ВКР проводит анализ текста на соблюдение норм правомерного заимствования<sup>3</sup> и принимает решение о правомерности использования заимствованного текста в ВКР. При необходимости руководитель вправе дополнительно проверить работу на наличие заимствований. В случае выявления факта неправомерного заимствования при подготовке ВКР работа возвращается руководителем ВКР обучающемуся на доработку.

При невыполнении требований руководителя по доработке ВКР и размещении работы, отчет по которой повторно показывает более 15% заимствований (без учета цитирования), руководитель, как правило, готовит и размещает отрицательный отзыв на работу.

Экспертная оценка уровня заимствований в ВКР отражается в отзыве руководителя ВКР.

4.6. Обучающийся обязан разместить полностью законченную, оформленную в соответствии с требованиями, а также согласованную с руководителем ВКР в электронном виде на платформе, не позднее 10-ти календарных дней до начала ГИА

---

<sup>3</sup> Правомерное заимствование - использование части нужного текста с обязательным указанием (ссылкой) на истинного автора и источник заимствования (см.: О плагиате в диссертациях на соискание ученой степени, - 2-е издание, переработанное и дополненное. - М.: МИИ, 2015. - С. 16).

согласно календарному графику, ежегодно утверждаемому приказом об организации учебного процесса.

Размещение ЭВКР и дальнейшее ее рецензирование и допуск осуществляется в соответствии с Регламентом размещения, хранения и списания курсовых проектов (работ) и выпускных квалификационных работ обучающихся в электронном виде в информационно-образовательной среде Финуниверситета, утвержденным приказом Финуниверситета от 13.09.2021 № 1853/о.

4.7. Загрузка обучающимся ЭВКР на платформе из личного кабинета означает подтверждение самостоятельности выполненной работы, аналогично собственноручной подписи на титуле, а также подтверждает согласие на обработку персональных данных, размещение и хранение ВКР.

4.8. Если обучающийся не разместил на платформе ЭВКР в положенные сроки, то руководитель департамента служебной запиской информирует декана факультета (директора института) о нарушении сроков представления ВКР и необходимости подготовки приказа об отчислении обучающегося из Финансового университета как не выполнившего обязанностей по добросовестному освоению образовательной программы и выполнению учебного плана, включая подготовку ВКР.

## **5. Подготовка к защите и защита ВКР**

5.1. После размещения на платформе полностью законченной, оформленной в соответствии с требованиями ЭВКР, руководитель составляет письменный отзыв о работе обучающегося в период подготовки ВКР и размещает его на платформе.

5.2. В случае удовлетворения ЭВКР всем требованиям, при отсутствии замечаний, которые не позволяют допустить работу к защите, руководитель осуществляет допуск ВКР к защите, устанавливая статус «Допущен (-а) к защите».

Статус «Допущен (-а) к защите» устанавливается руководителем ВКР и в случае написанного им отрицательного отзыва руководителя, а также при невыполнении отдельных требований к оформлению или содержанию работы и невозможности ее исправить (например, из-за окончания срока размещения работы). Указанные несоответствия отражаются в отзыве руководителя до установления

статуса. Установление статуса исключает внесение обучающимся или руководителем изменений в ВКР, а также загрузку новых версий файлов.

Размещение отзыва руководителя и установление им статуса «Допущен (-а) к защите» аналогично собственноручной подписи руководителя на работе и осуществляется не позднее чем за пять календарных дней до даты защиты ВКР.

5.3. ВКР по программам магистратуры, а также ВКР-стартап подлежат обязательному рецензированию. Для проведения рецензирования ВКР направляется департаментом (кафедрой) одному или нескольким рецензентам. Рецензирование осуществляется лицами, деятельность которых соответствует направленности программы магистратуры из числа научно-педагогических работников сторонних организаций (как правило имеющих ученую степень) и (или) практических работников с опытом работы не менее 3-х лет. Требования к рецензентам ВКР-стартапа определяются регламентом ВКР-стартапа.

5.4. Рецензент проводит анализ ВКР и представляет в департамент (на кафедру) письменную рецензию на указанную работу. Если ВКР имеет междисциплинарный характер, она направляется нескольким рецензентам.

5.5. Рецензия должна быть загружена на платформу до установления руководителем статуса «Допущена к защите» и не позднее чем за 5 календарных дней до даты защиты для ознакомления обучающегося с рецензией.

5.6. Руководитель департамента по итогам допуска руководителем ВКР к защите осуществляет ее проверку на соответствие требованиям и устанавливает на платформе в отношении ВКР статус «Соответствует требованиям / Не соответствует требованиям».

5.7. Получение отрицательного отзыва руководителя, отрицательной рецензии или статуса «Не соответствует требованиям» не является препятствием к представлению ВКР на защиту, однако в обязательном порядке озвучивается в ходе защиты работы.

5.8. С целью контроля готовности обучающегося к защите ВКР департамент вправе организовать и провести предварительную защиту ВКР.

Задачами предзащиты ВКР являются оценка соответствия текста ВКР и доклада заявленной теме, полноты раскрытия заявленных целей и задач, своевременное выявление недостатков и недочетов, возникших в ходе выполнения ВКР, а также получение рекомендаций по работе и помощь в формулировании основных положений и выводов ВКР для выступления обучающегося на защите.

Порядок и сроки проведения предзащиты ВКР определяются департаментом и доводятся до сведения обучающихся и руководителей ВКР не позднее чем за 7 календарных дней до даты ее проведения.

5.7. Завершающим этапом подготовки ВКР является ее защита.

5.8. К защите ВКР допускаются обучающиеся, не имеющие академической задолженности и в полном объеме выполнившие учебный план или индивидуальный учебный план по соответствующей образовательной программе высшего образования, своевременно разместившие ВКР на платформе, успешно сдавшие государственный экзамен или отсутствовавшие на государственном экзамене по уважительной причине.

5.9. Ответственный сотрудник департамента направляет ЭВКР вместе с письменным отзывом руководителя ВКР, рецензией (при обязательности рецензирования), а также иными документами (дополнительными приложениями, отчетом системы плагиат и др., при наличии) секретарю государственной экзаменационной комиссии (далее - ГЭК) не позднее, чем за два календарных дня до дня защиты ВКР.

5.10. Защита ВКР проводится в установленное расписанием проведения государственных аттестационных испытаний время на заседании ГЭК по соответствующему направлению подготовки.

5.11. Защита ВКР производится в очном формате.

По программам высшего образования с применением исключительно электронного обучения и дистанционных образовательных технологий, а также в иных исключительных случаях, по решению ректора Финансового университета защита ВКР может проводиться с применением дистанционных образовательных

технологий в режиме видеоконференции. Процедура защиты в этом случае определяется Регламентом проведения в Финансовом университете государственной итоговой аттестации по образовательным программам бакалавриата и магистратуры с применением дистанционных образовательных технологий, утвержденным приказом Финуниверситета от 15.10.2020 №1838/0.

5.12. Процедура защиты ВКР включает в себя:

- открытие заседания ГЭК (председатель);
- доклады обучающихся, максимальная продолжительность которых зависит от уровня осваиваемой программы высшего образования.

Для обучающихся по программам магистратуры — не более 15 минут. Конкретное максимальное время для доклада по ВКР озвучивается председателем ГЭК перед началом работы ГЭК; вопросы членов комиссии по ВКР и докладу обучающегося, а также смежной тематике.

При ответах на вопросы обучающийся имеет право пользоваться своей работой; выступление руководителя ВКР либо, в случае его отсутствия, заслушивание текста отзыва с обязательным отражением замечаний и мнения руководителя о возможности рекомендации ВКР к защите; выступление рецензента (-ов) ВКР (при обязательности рецензирования) либо, в случае его (их) отсутствия, заслушивание текста рецензии(-й); заключительное слово обучающегося, включающее в себя ответы на замечания руководителя ВКР и рецензента (при обязательности рецензирования).

5.13. Особенности проведения защиты ВКР обучающихся с ограниченными возможностями здоровья определены порядком проведения государственной итоговой аттестации по программам бакалавриата и магистратуры в Финансовом университете, утвержденного приказом Финуниверситета от 14.10.2016 № 1988/о.

5.14. ГЭК при определении результата защиты ВКР принимает во внимание:

индивидуальную оценку членами ГЭК содержания работы, её защиты, включая доклад, ответы на вопросы членов ГЭК;

наличие практической значимости и обоснованности выводов и рекомендаций, сделанных обучающимся в результате проведенного исследования;

оценку руководителем ВКР работы обучающегося в период подготовки ВКР, степени ее соответствия требованиям, предъявляемым к ВКР, количество и серьезность замечаний;

оценку рецензента (при обязательности рецензирования) за работу в целом, учитывая наличие научных результатов;

наличие по теме ВКР опубликованных работ в научных изданиях;

наличие подтверждения апробации результатов исследования в виде справки о внедрении, участия с докладами на научных мероприятиях (преимущественно для магистров).

В случае возникновения спорной ситуации при равном числе голосов председатель обладает правом решающего голоса.

5.15. Результат защиты ВКР обучающимся определяется оценками «отлично», «хорошо», «удовлетворительно», «неудовлетворительно» и заносится в протокол заседания ГЭК.

5.16. По результатам защиты ВКР обучающийся имеет право подать в апелляционную комиссию письменную апелляцию о нарушении, по его мнению, установленной процедуры проведения защиты ВКР. Апелляция подается лично обучающимся в апелляционную комиссию не позднее следующего рабочего дня после объявления результата защиты ВКР.

Форма заявления в апелляционную комиссию, а также порядок проведения апелляции определен порядком проведения государственной итоговой аттестации по программам бакалавриата и магистратуры в Финансовом университете, утвержденным приказом Финуниверситета от 14.10.2016 № 1988/о.

5.17. Обучающиеся, не прошедшие государственное аттестационное испытание в форме защиты ВКР в связи с неявкой по уважительной причине (временная нетрудоспособность, исполнение государственных, общественных или служебных обязанностей, вызов в суд, транспортные проблемы (отмена или существенная задержка рейса)), вправе пройти ее в течение 6-ти месяцев после завершения ГИА.

Обучающийся должен не позднее 2-х дней после того, как отпали причины неявки представить документ, подтверждающий причину его отсутствия.

5.18. Обучающиеся, не прошедшие государственное аттестационное испытание в форме защиты ВКР в связи с неявкой по не уважительной причине или в связи с получением оценки «неудовлетворительно», отчисляются из Финансового университета с выдачей справки об обучении как не выполнившие обязанностей по добросовестному освоению образовательной программы и выполнению учебного плана.

## **6. Выполнение коллективной ВКР**

6.1. Коллективная ВКР представляет собой совместную разработку комплексной темы несколькими обучающимися (как правило, не более 3-х человек) по одному объекту исследования. При этом каждый обучающийся определяет свой предмет исследования или разрабатывает отдельные составные части темы.

Коллективная ВКР дает возможность раскрыть объект исследования с разных сторон, решить проблему или задачу, стоящую на стыке областей исследования или направлений подготовки.

6.2. Коллективная ВКР может выполняться в следующих случаях:

6.2.1. Согласованная разработка одной комплексной темы, выполняемой несколькими обучающимися одного направления подготовки, по заданию организаций, органов государственного и муниципального управления. Необходимость коллективного выполнения работы должна быть обоснована широтой цели исследования, множественностью и разнообразием задач, которые ставятся перед обучающимися, готовыми выполнять данную тему, а главное невозможностью или сложностью разделения работы на несколько самостоятельных тем с собственными предметами исследования.

6.2.2. Совместная разработка одной междисциплинарной темы несколькими обучающимися разных профилей (направленности) и (или) направлений подготовки. Междисциплинарность, как правило, выявляется либо в рамках темы проекта коммерческой организации или органов государственного и муниципального

управления, либо в рамках реализации предпринимательского проекта, любой из которых затрагивает разные сферы (аспекты) проблемы, требующей решения (например, разработка и вывод на рынок нового программного продукта, формирование маркетинговой стратегии продвижения нового товара с использованием социологических инструментов и др.).

6.3. Порядок и сроки выбора темы исследования (в том числе в рамках предлагаемых проектов заданий организаций) определяются и утверждаются департаментом.

6.4. В заявлении обучающегося, оформленном в соответствии с приложением 1, перечисляются все предполагаемые участники работы.

6.5. При выполнении коллективной ВКР в рамках одного направления подготовки оптимальным является назначение одного руководителя этой работы.

В рамках совместной разработки одной междисциплинарной темы назначается один руководитель ВКР, в рамках того направления подготовки, которое является приоритетным для реализации поставленной цели. Помимо этого, коллективу может быть назначен соруководитель или консультант по смежному направлению (направлениям) подготовки реализации проекта.

6.6. Приказ об утверждении темы коллективной ВКР и назначении руководителя (соруководителя и консультанта — при наличии) готовит департамент, штатным работником которого является руководитель ВКР. В случае выполнения коллективной ВКР несколькими обучающимися разных факультетов, приказ об утверждении темы коллективной ВКР согласовывается со всеми деканами и подписывается деканом факультета, департамент которого готовит проект приказа.

6.7. В целях реализации коллективной ВКР и четкого определения вклада каждого участника в решении поставленной цели формируется план-задание на коллективную ВКР с указанием роли и задач каждого обучающегося в реализации цели ВКР. Руководитель (согласовав с соруководителем) выдает и подписывает план-задание на ВКР каждому члену коллективной ВКР.



6.8. Эффективная реализация поставленной цели коллективной ВКР возможна при организации единого места прохождения производственной практики.

6.9. Руководитель совместно с соруководителем (консультантом — при наличии) выступают кураторами коллективной ВКР, осуществляя разграничение сфер, согласование и координацию действий обучающихся, обеспечивая межличностные взаимоотношения в процессе подготовки ВКР, вычленение роли каждого в итоговом результате, построение выступлений каждого участника на защите ВКР.

6.10. При наличии практического внедрения или успешной реализации темы проекта на каждого обучающегося индивидуально оформляется справка, с указанием конкретных элементов работы, получивших внедрение.

6.11. Каждому обучающемуся готовится и размещается на портале отзыв о совместной работе обучающихся в период подготовки коллективной ВКР для программ магистратуры, учитывая и описывая индивидуальный вклад каждого обучающегося.

6.12. В целях организации защиты коллективной ВКР с обучающимися разных направлений в Финансовом университете формируется одна ГЭК, включающая специалистов-практиков соответствующих направлений подготовки, как правило имеющих опыт предпринимательской деятельности, разработки, продвижения и финансирования продукта или идеи, под председательством специалиста того направления подготовки, которое является приоритетным для реализации поставленной цели.

6.13. Процедура защиты ВКР-стартапа проходит в соответствии с ранее описанным регламентом, а также дополнительно предусматривает следующее:

6.13.1. Обучающиеся защищаются последовательно один за другим в соответствии с логикой выполненных ими частей работы с представлением соответствующей части работы, раздаточных материалов, презентации и доклада.

6.13.2. Вопросы задаются каждому участнику коллективной ВКР либо сразу после его выступления, либо по итогам выступлений всех членов команды.

6.13.3. Выступление руководителя ВКР, соруководителя (консультанта — при наличии) с раскрытием в выступлении роли и индивидуального вклада каждого участника ВКР.

6.14. Процедура защиты коллективной ВКР и оформление протоколов защиты должны обеспечить возможность оценить участие каждого обучающегося при подготовке ВКР и ответах на дополнительные вопросы.

ПРИЛОЖЕНИЕ 1.

ФИНУНИВЕРСИТЕТ

Департамент налогов и налогового  
администрирования Факультета  
налогов, аудита и бизнес-анализа

Руководителю Департамента налогов и  
налогового администрирования  
Д.И. Ряховскому, д.э.н., доценту

СОГЛАСОВАНО

\_\_\_\_\_  
(фамилия и.о. обучающегося)  
Института онлайн-образования

\_\_\_\_\_  
(подпись) \_\_\_\_\_  
« \_\_\_\_ » \_\_\_\_\_ 202\_\_ г.  
(и.о. фамилия)

\_\_\_\_\_  
(№ учебной группы)  
Тел. \_\_\_\_\_  
E-mail \_\_\_\_\_

**ЗАЯВЛЕНИЕ**

Прошу закрепить за мной тему ВКР  
« \_\_\_\_\_ ».

Участниками коллективной ВКР являются обучающиеся\*:

\_\_\_\_\_  
(Фамилия И.О., № учебной группы, наименование факультета)

С Положением о выпускной квалификационной работе по программам бакалавриата и магистратуры в Финансовом университете, графиком выполнения ВКР, а также Регламентом размещения, хранения и списания курсовых проектов (работ) и выпускных квалификационных работ обучающихся в электронном виде в информационно-образовательной среде Финуниверситета ознакомлен (а).

« \_\_\_\_ » \_\_\_\_\_ 202\_\_ г.

\_\_\_\_\_  
подпись обучающегося

\_\_\_\_\_  
И.О. Фамилия

Согласовано:

Руководитель ВКР

\_\_\_\_\_  
(подпись) \_\_\_\_\_  
(И.О. Фамилия)

« \_\_\_\_ » \_\_\_\_\_ 202\_\_ г.

\*Раздел включается в заявление в случае выполнения коллективной ВКР

ФИНУНИВЕРСИТЕТ

Департамент налогов и налогового  
администрирования  
Факультета налогов, аудита  
и бизнес-анализа

УТВЕРЖДАЮ

Руководитель ВКР

\_\_\_\_\_  
(должность, уч. степень, уч. звание)

\_\_\_\_\_  
ФИО

(подпись)

(И.О. Фамилия)

« \_\_\_\_ » \_\_\_\_\_ 202\_ г.

**ПЛАН – ЗАДАНИЕ  
на выпускную квалификационную работу**

обучающегося \_\_\_\_\_

(фамилия, имя, отчество)

Тема \_\_\_\_\_  
выпускной \_\_\_\_\_ квалификационной \_\_\_\_\_ работы  
« \_\_\_\_\_ » \_\_\_\_\_ 202\_ г. № \_\_\_\_\_  
Финуниверситета от « \_\_\_\_ » \_\_\_\_\_ 202\_ г. № \_\_\_\_\_.

Целевая установка: \_\_\_\_\_

План ВКР (основные вопросы, подлежащие исследованию и разработке):

ВВЕДЕНИЕ

ГЛАВА 1. \_\_\_\_\_

1.1. \_\_\_\_\_

1.2. \_\_\_\_\_

1.3. \_\_\_\_\_

ГЛАВА 2. \_\_\_\_\_

2.1. \_\_\_\_\_

2.2. \_\_\_\_\_

2.3. \_\_\_\_\_

ГЛАВА 3. \_\_\_\_\_

3.1. \_\_\_\_\_

3.2. \_\_\_\_\_

3.3. \_\_\_\_\_

ЗАКЛЮЧЕНИЕ

СПИСОК ИСПОЛЬЗОВАННОЙ ЛИТЕРАТУРЫ

ПРИЛОЖЕНИЯ

Дополнительные рекомендации руководителя ВКР по проведению исследования:

\_\_\_\_\_

\_\_\_\_\_

\_\_\_\_\_

Федеральное государственное образовательное бюджетное  
учреждение высшего образования  
**«Финансовый университет при Правительстве Российской Федерации»  
(Финансовый университет)**

**ОТЗЫВ РУКОВОДИТЕЛЯ  
о работе обучающегося в период подготовки  
выпускной квалификационной работы по программе магистратуры**

Обучающийся \_\_\_\_\_

(фамилия имя отчество)

Факультет/Институт \_\_\_\_\_

Департамент \_\_\_\_\_

Направление подготовки \_\_\_\_\_

Направленность \_\_\_\_\_

Наименование темы \_\_\_\_\_

Руководитель \_\_\_\_\_

(имя отчество фамилия, должность, ученое звание, ученая степень)

1. Актуальность темы, полнота обзора отечественной и зарубежной научной литературы по теме исследования: \_\_\_\_\_

2. Оценка законченности и полноты проведенного исследования, достоверности полученных результатов, их соответствие поставленным целям и задачам: \_\_\_\_\_

3. Характеристика использования в работе современных методов научных исследований, математического и статистического инструментария, моделирования, расчетов, пакетов специальных прикладных программ, баз данных и т.п.: \_\_\_\_\_

4. Степень самостоятельности (доля (%) заимствований в ВКР и корректность оформления заимствованного текста): \_\_\_\_\_

5. Оригинальность идей и практическая значимость полученных результатов (наличие научных выводов, теоретический и практический вклад автора в решение проблемной ситуации): \_\_\_\_\_

6. Апробация основных положений и результатов работы, в т.ч. подготовка научных публикаций по теме исследования, участие с докладом в научной/научно-практической конференции, наличие справки о внедрении, участие обучающегося в грантах, Госзадании и проч.: \_\_\_\_\_

7. Сформированность компетенций в ходе работы над ВКР: компетенции, предусмотренные Программой государственной итоговой аттестации и подлежащие оценке в ходе выполнения ВКР, сформированы (не сформированы): \_\_\_\_\_

8. Недостатки в работе обучающегося в период подготовки ВКР: \_\_\_\_\_

9. ВКР обучающегося \_\_\_\_\_ соответствует (не соответствует) требованиям, предъявляемым к ВКР, и может (не может) быть рекомендована к защите на заседании ГЭК:

\_\_\_\_\_  
(И.О. Фамилия руководителя)

\_\_\_\_\_  
(подпись руководителя)

« \_\_\_ » \_\_\_\_\_ 202\_ г.

Федеральное государственное образовательное бюджетное учреждение высшего образования  
**«Финансовый университет при Правительстве Российской Федерации»  
(Финансовый университет)**

Институт онлайн-образования

Департамент налогов и налогового администрирования  
Факультета налогов, аудита и бизнес-анализа

Выпускная квалификационная работа

на тему «УКАЗАТЬ ТЕМУ»

Направление подготовки: 38.04.01 «Экономика»

Магистерская программа: «НАИМЕНОВАНИЕ»

Выполнил студент учебной группы  
НОМЕР ГРУППЫ

ФИО студента (полностью)

Руководитель ученое звание, ученая  
степень

ФИО руководителя (полностью)

**ВКР соответствует предъявляемым  
требованиям**

Руководитель Департамента

д.э.н., доцент

Д.И. Ряховский

«\_\_\_\_\_» \_\_\_\_\_ 202\_\_ г.

Москва – 202\_\_ г.